



電気式エコ床暖房 プリマヴェーラ・ネオ

PRIMAVERA NEO



家族が集まる場所に床暖房がある暮らしを想像してみてください…

頭寒足熱で頭がぼーっとしにくいから、勉強がはかどるかも…

運転音がしないから静かがいいな

足元があたたかいのいいなあ…

お部屋すっきりお掃除らくらく♪

足元からじんわり感じる、あたたかいしあわせ

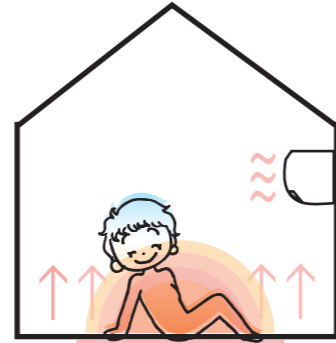
エアコンやヒーターだけで床暖房がないと…



○急速に冷暖房が利く

△天井付近ばかりが暖まりやすい。
△足元に冷えを感じる。そうすると部屋は暖かいのに暖房感が低く寒く感じてしまう。

床暖房があると…

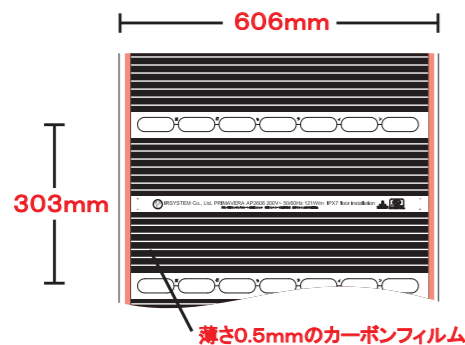


○熱を持った部分に直接体が触れるので、特におしりや足の裏など、体の冷えやすい所に心地よい暖かさを感じる。
○頭寒足熱の暖房なので冷え症によい。

※イラストはイメージです。

小さなスペースから大きなスペースまで対応可能！

「プリマヴェーラ・ネオ」のサイズは、【幅606mm×長さフリー(303mmピッチ)】。設置場所に合わせて自由なサイズ設計が可能です。また、薄さ0.5mmという超薄型。新築時はもちろん、今のお住まいへのリフォームの際も段差が生まれることなく、すっきりと仕上がります。



薄さ0.5mmのカーボンフィルム

健康的な床暖房

冷え性解消



血行促進

新陳代謝の活性化

「プリマヴェーラ・ネオ」は伝導熱と遠赤外線の輻射熱によって、足元から体の芯まで温める理想的な「頭寒足熱」の暖房システムです。

プリマヴェーラ・ネオの特徴

「空気を循環させない」

ホコリを舞い上げないから、空気がクリーン！
喘息予防、小さなお子様がいるご家庭にぜひ！



「カビやダニが発生しにくい」

特にフローリング仕上げの場合、絨毯やカーペットに比べ、ダニやカビが繁殖しにくい環境となります。



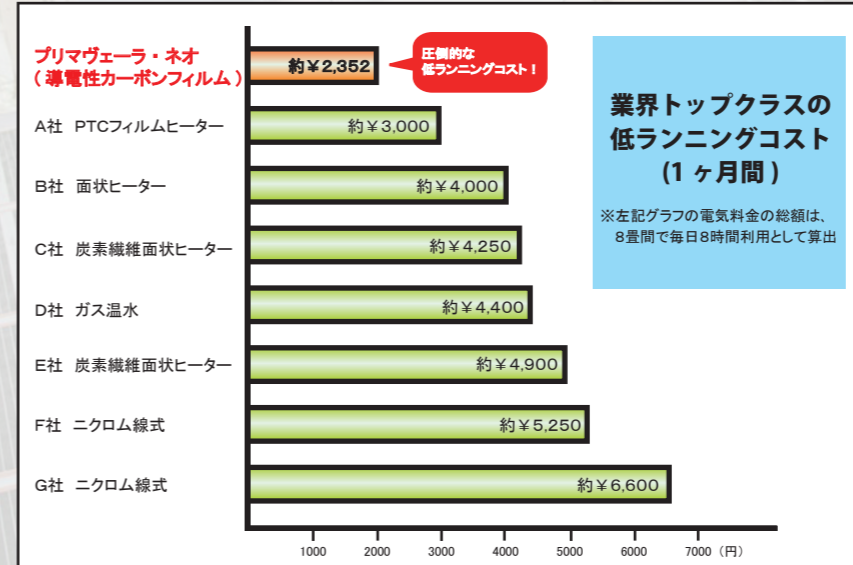
「お部屋すっきりお掃除らくらく」

床に置く暖房器具がないのでお部屋がすっきり！

お掃除もらくちん♪

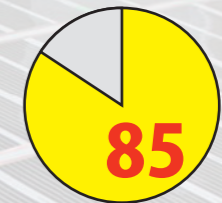


①イニシャルコスト、ランニングコストの低さ



業界トップクラスの低ランニングコスト (1ヶ月間)

②敷設面積全体の85%を占める、広い発熱有効面積



③温度ムラの少なさ

④床暖房敷設可能面積の広さ

⑦電気カーペットの10分の1程度の電磁波

⑤30年経っても劣化しない丈夫さ

⑥アースやセンサーの配線がいらぬ、手間のかからない施工

低ランニングコストに大きく貢献♪

コントローラによる管理システム

電源を入れてから最初の30分は全力運転を行います。その後は温度レベルに応じて、電源のON/OFFを繰り返し保温します。電流を自動的に制御し、無駄な電力消費をカットします。

